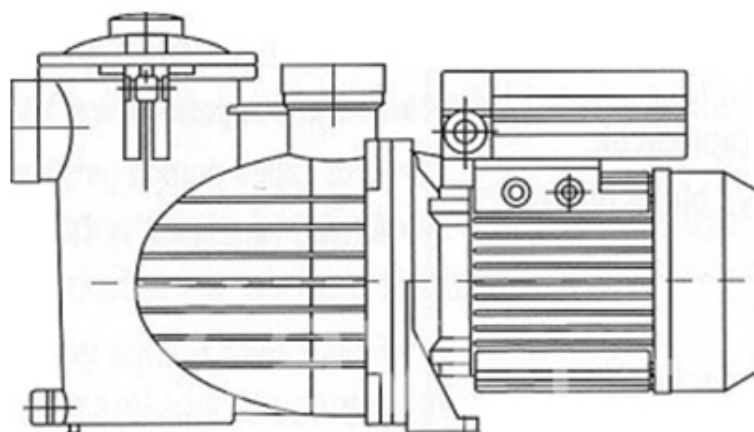


Bazénové čerpadlo PREVA



INSTALAČNÍ
A UŽIVATELSKÁ PŘÍRUČKA



VERZE 16. 1. 2019 / REVIZE: 17. 12. 2021

CZ

Děkujeme, že jste si vybrali náš výrobek a že důvěřujete naší společnosti.
Aby vám používání tohoto výrobku přinášelo radost, přečtěte si, prosím, pečlivě tyto pokyny a před použitím zařízení postupujte přesně podle uživatelské příručky, aby nedošlo k poškození zařízení nebo zbytečnému zranění.

1.

Bezpečnostní pokyny týkající se osob a věcí

Tento symbol udává spolu s textovým upozorněním „Nebezpečí“ a „Pozor“ pravděpodobnost rizika, které vzniká nerespektováním pokynů.
Upozornění je třeba chápat takto:



NEBEZPEČNÉ NAPĚTÍ

upozorňuje na skutečnost, že nerespektování pokynů může vyvolat riziko škody elektrickým proudem



NEBEZPEČÍ

upozorňuje na skutečnost, že nerespektování pokynů může vyvolat riziko poškození zdraví / věcných škod



POZOR

upozorňuje na skutečnost, že nerespektování pokynů může vyvolat riziko poškození čerpadla nebo zařízení

2.

Pokyny



Před zahájením instalace čerpadla si prosím pečlivě přečtěte tyto pokyny k instalaci a údržbě.

Je bezpodmínečně nutné, aby elektrické připojení i zabudování a připojení čerpadla provedla odborně vyškolená osoba, která má k dispozici potřebné technické vybavení, které je potřebné podle platných bezpečnostních ustanovení v oblasti projektování, instalace a údržby technických zařízení v příslušné zemi, kde se má čerpadlo instalovat.

Nedodržení bezpečnostních ustanovení má za následek zánik veškerých nároků ze záruky a může vést k poškození zdraví a věcným škodám.

Nasazení

3.

Samonasávací čerpadla pro bazény, se zabudovaným předfiltrem s velkou obsažností a velmi vysokým filtračním výkonem. Víko filtru z transparentního polykarbonátu umožňuje jednoduchou kontrolu koše předfiltru.

Naše čerpadla jsou konstruována pro trvalý provoz, materiály použité na jejich výrobu podléhají přísným kontrolám a zkouškám.

Technická data a parametry

4.

TECHNICKÁ DATA A MEZE NASAZENÍ	
Provozní napětí	1 x 230 V 50/60 Hz jednofázový. Viz typový štítek
	3 x 230 – 400 V 50/60 Hz třífázový
PARAMETRY MOTORU	
Stupeň ochrany motoru	IP 55
Izolační třída	F
MAXIMÁLNÍ TEPLOTA	
Maximální teplota okolí	+ 40°C
Maximální teplota čerpaného média	

Instalace

5.

Všeobecně



Čerpadlo se musí instalovat co nejblíže k vodní hladině, aby délka nasávacího vedení byla co nejkratší a redukovaly se ztráty tlaku, přičemž podle vyhlášky IEC č. 364 je nutné dodržet vzdálenost k okraji bazénu ve vodorovném směru minimálně 2 metry. Musí být k dispozici dostatečný prostor pro demontáž, čištění a opětné zabudování koše předfiltru.

Čerpadlo musí být připevněno na pevném a hladkém povrchu. Čerpadlo musí být řádně připevněno pomocí dvou otvorů na připevnění v noze čerpadla za použití dvou vhodných šroubů nebo závitových svorníků, aby se zabránilo tvorbě hluku a kmitání, které může narušit funkci čerpadla. Podle možností je vhodné nainstalovat čerpadlo do geometrické výšky větší než 3,5 m nad vodní hladinou.

K dosažení optimálního samonasávání by čerpadlo nemělo být instalováno výše než 2,5 m nad vodní hladinou.

Čerpadlo je nutné chránit před možným zaplavením, je třeba dbát na správné větrání a zabránit

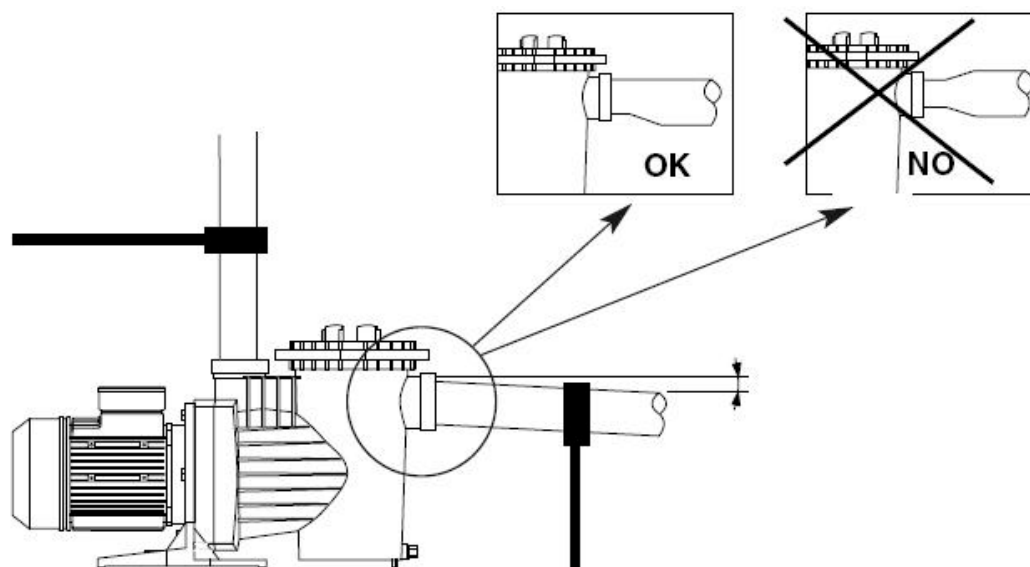
působení mrazu. Pokud se čerpadlo instaluje ve venkovním prostoru, mělo by být chráněno před deštěm a připojeno pomocí kabelu podle normy CEE Typ H07-RN-F (podle VDE 0250). Při zabudování nebo částečném zabudování do země do buňky z materiálu ze zesílených vláken se musí zřídit přívod dostatečného proudu vzduchu k řádnému chlazení motoru, teplota uvnitř nesmí překročit 40 °C.

Montáž potrubí

! Doporučuje se provedení uzavíracích ventilů jak na straně nasávání, tak na straně tlaku, aby v případě potřeby bylo možné čerpadlo vymontovat bez potřeby vypustit celé potrubí.

Nasávací potrubí musí mít minimálně stejný průměr jako vtok čerpadla. Na straně tlaku se doporučuje připojení potrubí, jehož průměr odpovídá výstupu čerpadla.

Nasávací potrubí musí být položeno s lehkým stoupáním k čerpadlu, aby se zamezilo tvorbě vzduchových polštářů.



Je velmi důležité, aby nasávací potrubí disponovalo vlastním uchycením a bylo dobře připevněné, aby čerpadlo nemuselo nést jeho váhu a nebylo vystaveno kmitům způsobeným prouděním vody. Při provedení s dlouhým nasávacím potrubím doporučujeme instalaci zpětné klapky za účelem zabránění nárazu zpět proudící vody při vypnutí čerpadla, který může vést k poškození zařízení.

Při použití vedení hadicemi je nutné dbát na to, aby hadice nebyly stlačitelné.

Pro provedení připojení na čerpadlo se vždy musí použít čisté fitinky s bezvadným závitem. Je nutné zajistit, aby se k utěsnění používala výhradně teflonová páska (nepoužívat žádná lepidla nebo podobné produkty). Fitinky se musí dotahovat pomalu a musí se přitom dbát zejména na to, aby se vnitřní závit v tělese čerpadla nestrhl.



Před započetím prací na elektrickém zařízení na připojení motoru je třeba dbát na to, aby se přerušil přívod proudu.

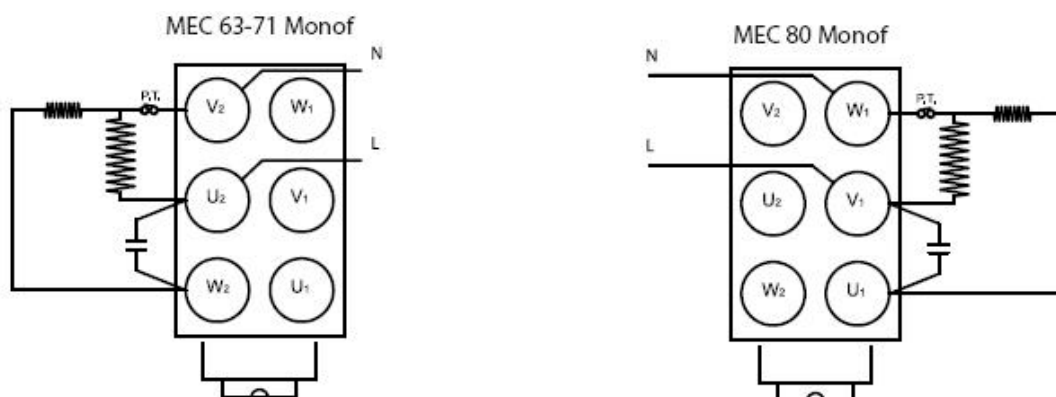
Na ochranu zařízení se musí použít spínač chybového proudu s prahem pohyblivosti $I_{Fn} = 30 \text{ mA}$. Všechny naše motory na jednu fázi jsou vybaveny vestavěným termickým ochranným spínačem, který motor při nárůstu teploty způsobeném přetížením vypne. Opětné zapnutí je možné, když teplota opět klesne na normální hodnoty.

Při provedení na střídavý proud se musí uživatel sám postarat o odpovídající ochranu podle platných předpisů.

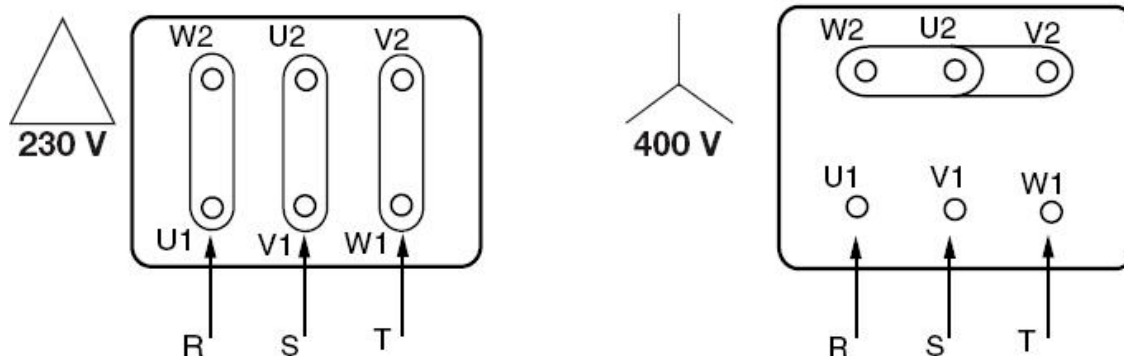
Čerpadlo musí být řádně uzemněno nebo mít připojený ochranný vodič.

Ohledně provedení elektrického připojení na svorkovnici čerpadla viz následující schéma připojení.

Jednofázový proud



Třífázový proud



7.

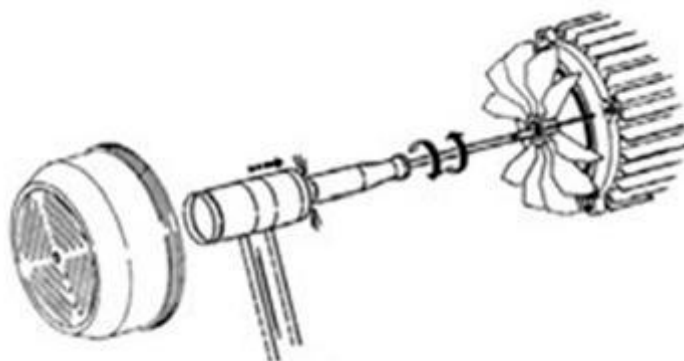
Kontroly před uvedením do provozu

! NENECHTE ČERPADLO BĚŽET NA SUCHO

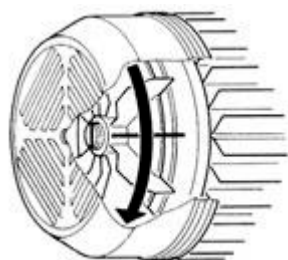
Zkontrolujte, jestli síťové napětí a frekvence souhlasí s údaji na typovém štítku.

Odšroubujte transparentní víko předfiltru a naplňte předfiltr vodou až do výše nasávacího otvoru. Víko znovu nasadte a pouze rukou řádně utáhněte.

Zkontrolujte, jestli se hřídel čerpadla volně otáčí.



Zkontrolujte, jestli směr otáček motoru souhlasí s údajem na typovém štítku (větrák motoru se musí při pohledu zezadu točit VE SMĚRU HODINOVÝCH RUČÍČEK). U čerpadla na třífázový proud je při špatném směru otáček nutné vyměnit dvě fáze přívodního vedení na jističi.



8.

Uvedení do provozu

Otevřete všechny ventily na straně nasávání i tlaku a zapněte provozní napětí čerpadla.

! Vyčkejte přiměřenou dobu, než čerpadlo začne nasávat a nasávací potrubí se naplní. Pokud nasávání trvá příliš dlouho, je nutné zopakovat naplnění.

Poté, co čerpadlo začalo řádně nasávat, je nutné zkontrolovat, jestli je koš předfiltru naplněn vodou. Poté změřte odběr proudu čerpadla a odpovídajícím způsobem nastavte ochranná relé motoru.



Nejdůležitější práce na údržbě spočívá v pečlivém sledování čistoty koše předfiltru. Tuto kontrolu je nutné provádět po každém procesu filtrování a zejména po použití přístroje na čištění dna. Proveďte přitom následující kroky:

Vypněte napájecí napětí čerpadla. Uzavřete ventily na straně nasávání i na straně tlaku čerpadla. Otevřete víko předfiltru, vyjměte koš a vyčistěte jej. Před opětovným nasazením víka zkontrolujte stav těsnění a závitů na víku a tělese filtru. Tyto díly čistěte pouze vodou, a pokud je to nutné, lehce je namastěte neutrální vazelinou.

Za žádných okolností se do koše předfiltru čerpadla nesmějí vkládat chlorové tablety.



Při nebezpečí mrazu, nebo když čerpadlo bylo delší dobu mimo provoz, je nutné je vyprázdnit. Vyšroubujte za tím účelem oba výpustní šrouby na spodní straně tělesa čerpadla.

Kromě výše uvedených prací nejsou potřebná žádná další opatření na údržbu, protože ložiska jsou opatřena mazivem s velmi dlouhou životností a odpovídajícím způsobem konstruována.

MOŽNÉ ZÁVADY, JEJICH PŘÍČINY A OPATŘENÍ NA NÁPRAVU

ZÁVADY	PŘÍČINY	NÁPRAVA
Čerpadlo nenasává	Čerpadlo nebylo naplněné	Naplňte předfiltr vodou
	Vstup vzduchu do nasávacího potrubí	Zkontrolujte místa připojení a potrubí
	Vstup vzduchu mechanickým těsněním	Vyměňte mechanické těsnění
	Víko předfiltru není správně uzavřené	Správně upevněte víko předfiltru
	Nasávací výška je příliš velká	Instalujte čerpadlo v přiměřené výšce
	Špatný směr otáček motoru	Vyměňte navzájem 2 fáze na motoru
	Špatné síťové napětí	Zkontrolujte napětí podle typového štítku
Množství čerpané vody čerpadlem je příliš malé	Čerpadlo nebylo naplněné	Naplňte předfiltr vodou
	Vstup vzduchu do nasávacího potrubí	Zkontrolujte místa připojení a potrubí
	Vstup vzduchu mechanickým těsněním	Vyměňte mechanické těsnění
	Víko předfiltru není správně uzavřené	Správně upevněte víko předfiltru
	Nasávací výška je příliš velká	Instalujte čerpadlo v přiměřené výšce
	Špatný směr otáček motoru	Vyměňte navzájem 2 fáze na motoru
	Špatné síťové napětí	Zkontrolujte napětí podle typového štítku
Čerpadlo je hlučné	Průměr nasávacího potrubí je příliš malý	Proveďte potrubí o požadovaných dimenzích
	Čerpadlo nebo potrubí nejsou správně připevněná	Zkontrolujte připevnění čerpadla potrubí. Dbejte na to, aby byla navzájem oddělená
	Špatný směr otáček motoru	Vyměňte navzájem 2 fáze na motoru
Čerpadlo nenabíhá	Není síťové napětí	Zkontrolujte napětí a pojistky
	Aktivoval se termální ochranný spínač	Zkontrolujte termální ochranný spínač a znovu jej zapněte
	Špatné síťové napětí	Zkontrolujte napětí podle typového štítku
	Motor je zablokovaný	Kontaktujte prosím náš zákaznický servis

Děkujeme,
že využíváte výrobky
společnosti ALBIXON



ALBIXON
Call centrum: 477 07 07 11
www.ALBIXON.cz

V návodu jsou použity ilustrační fotografie. Chyby v sazbě i tisku vyhrazeny.